



MINI-GRÖSSE

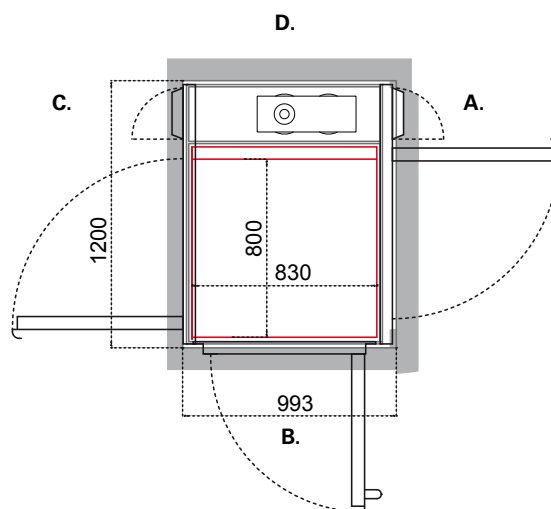


## **Cibes A4000**

### Die Mini-Größe Plattformlift

Ein Plattformlift der Ihr Zuhause aufwertet und Ihren Alltag erleichtert!

- Speziell für Privathäuser und kleine Flächen konstruiert
- Grosse Auswahl an Zubehör und Optionen
- Sicherer und einfacher Gebrauch
- Einfache Installation und Wartung
- Zertifiziertes Qualitätsprodukt



Unser Produkt mit der kleinsten Plattformgrösse: Der Cibes A4000 wurde speziell für Privathäuser und Mehrfamilienhäuser entwickelt. Dank der grossen Auswahl an Optionen und Zubehör wird sich dieser Lift nicht nur in Ihr Heim einfügen, sondern es vervollständigen. Der Cibes A4000 ist die perfekte Lösung um Ihnen auch auf engem Raum die gewohnte Zugänglichkeit zu allen Wohnebenen zu gewährleisten. Wählen Sie den Cibes A4000 um Ihre Lebensqualität zu verbessern und den Wert Ihres Heims zu steigern.

- Grosse Auswahl an Zubehör und Optionen
- Stahlplatten oder komplett verglaster Schacht
- Stahltüren off white RAL 9016, mit Panoramaglas als Standard
- Exklusive Aluminiumtüren als Option
- Eine grosse Auswahl an RAL Farben

#### Komfortabel & einfach in seiner Anwendung

Halten Sie die Taste gedrückt und der Lift befördert Sie in die von Ihnen gewünschte Halteebene. Leise, einfach in der Anwendung und bestens integriert werden Sie mit dem A4000 in Ihrem Zuhause äusserst zufrieden sein.

#### Hohe Qualität & Sicherheit

Sicherheitsleisten, Notfallbeleuchtung und der Notruftaster garantieren Ihnen die grösstmögliche Sicherheit.

#### Einfache Installation

Die Installation wird von Montören unserer weltweit tätigen Vertriebspartner innerhalb weniger Tage bewerkstelligt. Es wird keine Grube benötigt und der Lift kann ohne Schäden zu verursachen im Boden verankert werden.

TECHNISCHE DATEN – CIBES A4000	
Nennlast	300 kg
Nenngeschwindigkeit	9 m/min (0.15 m/s)
Hubhöhe	max 4 Halteebenen, 13 Meter
Plattformgrösse	1000×830 (Breite × Tiefe, mm)
Schachtmass	1400×960 (Breite × Tiefe, mm)
Schacht	Stahkkassetten, Glaskassetten als Option
Türkonfiguration	Einfach oder als Durchlader (A & C-Seite)
Türen	Schwingtüren Stahltüren, lackiert in RAL 9016 Aluminiumtüren aus natürlich eloxiertem Aluminium Feuer – und gasbeständige Türen EI60
Türdimensionen	900×2000 mm , 700×2000 mm (B) 700×1100 mm (Förderhöhe <3 m)
Kontrollsystem	Auf Microcomputer basiertes Kontrollsystem
Stromversorgung	4400 V, 3-Phasen 50/60 Hz, 16 A Direktstart 230 V, 1-Phasen Frequenzumrichter 400 V 3-Phasen Frequenzumrichter
Motorleistung	2.2 kW
Otionen	Telefone, Schliesssysteme, integrierter automatische Türöffner, Ellbogenkontakte, elektrischer Notablass, Infrarotsteuerung, automatische Schachtbeleuchtung, Ankunftssignal, Halteebenenanzeige
Directives and Norms MD 2006/42/EC, EN 81-41	

Depth

Width