

Cibes A6000



Cibes A6000 ist ein geräumiger und eleganter Kabinenlift, der die perfekte Zugangslösung für öffentliche, gewerbliche und private Gebäude darstellt.

Kabinenlift für vorhandenen Schacht – Hauptmerkmale

- Kabinenlift zur Installation in vorhandenen Stein-/Beton-schächten
- Eleganz und Komfort mit Schiebetüren und Automatikstart
- Sanftstart und -stopp und elektrische Notabsenkung standardmäßig
- Integrierter Maschinenraum
- Eingebauter Spiegel an der Wand des Fahrkorbs
- Isolierter Motor für geräuscharme Fahrt
- Kurze Installationszeit von 3 bis 4 Tagen
- Design und Qualität aus Schweden
- Sicherer und zuverlässiger Spindelantrieb
- Energiesparender Betrieb mit wenig Wartung
- Drucktaster mit Blindenschrift
- Bedienfeld mit Notbeleuchtungssystem
- Nennlast 400 kg, 5 Personen
- Förderhöhe 13 m, 6 Halteebenen
- 70 mm Schachtgrube

Cibes Lift entwickelt, fertigt und vertreibt eine große Auswahl an vertikalen Plattformliften, Kabinenliften und Treppenliften für öffentliche und private Anwendungen. Unsere Lifte werden in Schweden entwickelt und hergestellt, aber unser Vertriebsnetz ist weltweit.

Cibes Lift hat sich der Herstellung praktischer, einheitlicher Liftsysteme verschrieben, die flexibel genug sind, um an unterschiedliche Märkte und individuelle Bedürfnisse angepasst werden zu können. Der Cibes A6000 ist ein Kabinenlift für den Einbau in vorhandene Schächte in allen Arten von Gebäuden. Der Lift ist eine kostengünstige Lösung und eine beliebte Ergänzung zum großen Produktsortiment von Cibes Lift.

Der ideale Kabinenlift

Der Cibes A6000 ist ein vorgefertigter Kabinenlift mit Spindelantrieb für den Einbau in vorhandenen Liftschächten. Alle Elemente des Lifts sind vorgefertigt und installationsbereit, und es sind keine größeren Bauarbeiten notwendig. Die Tiefe der Schachtgrube beträgt nur 70 mm, und der Maschinenraum ist voll integriert. Alle benötigten Komponenten werden im vorhandenen Schacht untergebracht, wodurch sich der Cibes A6000 als außergewöhnlich platzsparende Lösung auszeichnet. Die komfortable Kabine ist elegant und geräumig und komplett mit Schiebetüren und Autostart-Steuerung ausgestattet.

Schnelle Installation und einfache Wartung

Dank der durchdachten Konstruktion des Cibes A6000 kann ein Lift mit 2 Halteebenen innerhalb von 3-4 Tagen installiert werden. Außerdem sorgen der robuste und zuverlässige Spindelantrieb des Cibes A6000 für niedrige Wartungskosten.

Unsere neueste Technologie mit hochwertigen Lackierungen

- Eleganz und Komfort mit Schiebetüren und Automatikstart
- Sanftstart und -stopp und elektrische Notabsenkung
- Drucktaster mit Blindenschrift
- Bedienfeld mit Notbeleuchtungssystem
- Eingebauter Spiegel an der Wand des Fahrkorbs
- Isolierter Motor für geräuscharme Fahrt
- 7-Zoll-Bildschirm mit Halteebenenanzeiger



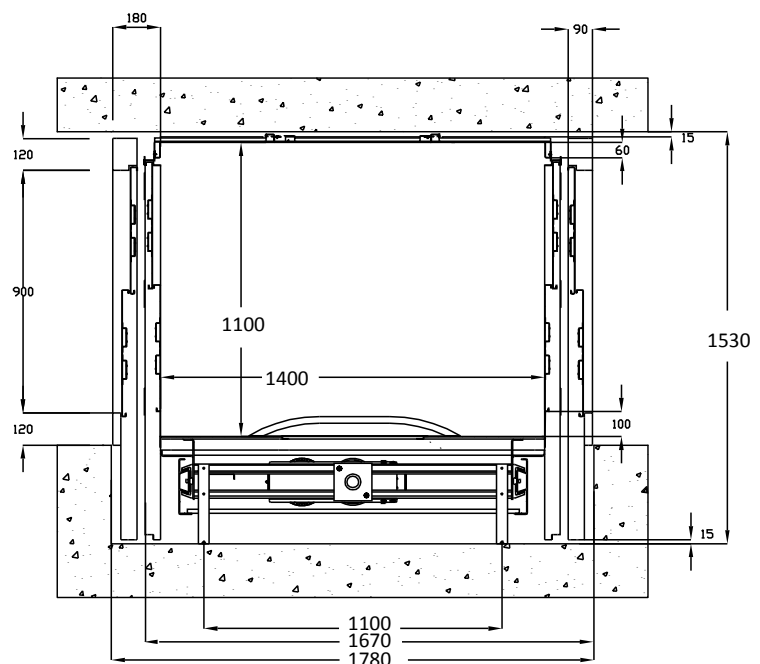
Cibes A6000 Standardgröße, mm

Kabinengröße (BxTxH): 1100x1400x2200

Mindest-Schachtgröße bei einfachem Eingang (BxT): 1530x1670

Mindestgröße bei Durchgang (BxT): 1530x1780

Die genauen Ausschnittgrößen hängen von der Ausführung des Lifts und den Standort-Spezifikationen ab. Nähere Informationen erhalten Sie beim nächsten Fachhändler.



| TECHNISCHE DATEN | Cibes A6000 |
|--|--|
| Einsatzort | In Gebäuden |
| Nennlast | 400 kg |
| Fahrgeschwindigkeit (m/s) | Max. 0,15 |
| Förderhöhe | < 13 m |
| Mindest-Überfahrhöhe an oberer Ebene | 2700 mm |
| Schachtgrubentiefe | 70 mm |
| Kabinengröße (BxTxH) | 1100x1400x2200 mm |
| Mindest-Schachtgröße bei einfachem Eingang (BxT) | 1530x1670 mm |
| Mindestgröße bei Durchgang (BxT) | 1530x1780 mm |
| Maximale Anzahl Halteebenen | 6 |
| Standard-Kabinenausführung | Stahlpaneele, weiß RAL 9016 |
| Schachttür | Schiebetüren |
| Kabinentür | Schiebetüren |
| Größe der Kabinentür | 900x2100 mm |
| Lichtvorhang | Zwischen Kabinentür und Schachttür |
| Antriebssystem | Spindelantrieb |
| Steuersystem | CANbus Mikrocomputersystem |
| Standard-Stromversorgung | 3x400 VAC/3x230 VAC 50/60 Hz 16 A |
| Motorleistung | 4 kW |
| Bedientaster | Impulskontrolle |
| Maschinenraum | Integriert |
| Konform mit | Europäische Norm MD 2006/42/EC und maßgebliche Teile von EN 81-41 und EN 81-70 |
| Hergestellt in | Schweden |

Für weitere Produktangaben und Informationen zur Produkt- und Zubehöerauswahl wenden Sie sich bitte an Cibes Lift AB. Die vorliegenden Produktinformationen sind allgemeiner Natur, und wir behalten uns das Recht vor, Produktdesign und Spezifikationen zu ändern. Keine der hier gemachten Angaben sind als ausdrückliche oder stillschweigende Garantien oder Auflagebedingungen eines Produktes, seiner Eignung für einen bestimmten Zweck oder bestimmter Eigenschaften auszulegen. Bei der Farbwiedergabe können kleinere Abweichungen auftreten.
© Cibes Lift AB 2014

| Türbezeichnung | AS2 | E120 |
|--------------------------------|----------|----------|
| Lichte Türöffnung in mm, (BxH) | 2100x900 | 2100x900 |
| Schiebetür | x | x |
| Brandschutztür | - | x |
| Std. RAL 9016 | x | x |
| Fernruftaste | x | x |
| Halteebenenanzeiger | x | x |

Zubehör und Optionen

Unsere Standard-Lifts erfüllen die meisten Anforderungen und Nachfragen des Marktes. Mit unserer großen Auswahl an Zubehör und Optionen können Sie Ihren Lift an Ihre speziellen Anforderungen anpassen.

Wir entwickeln unsere Produkte ständig weiter und haben uns der Herstellung modernster Lifts verschrieben, die alle Sicherheitsanforderungen erfüllen und gleichzeitig auf alle Bedürfnisse unserer Kunden zugeschnitten sind.

| ZUBEHÖR |
|---|
| VERRIEGELUNGSSYSTEM |
| Schulschließsystem an den Schachttüren (Ruftaste, Schlüsselschloss) |
| Schlüsselschloss anstatt Ruftaste an der Tür |
| Zahlencodierung mit Ein/Aus-Funktion in der Kabine |
| Zahlencodierung mit Ein/Aus-Funktion an den Schachttüren |
| |
| TELEFON |
| Gegensprechanlage |
| GSM-Modul |
| |
| ALARM |
| Alarmsignal |
| Anschlussmöglichkeit für externes Alarmgerät |
| Alarmlichtsignal |
| |
| SONDERFUNKTION |
| Infrarot-Fernbedienung, max. 4 Halteebenen |
| Ankunfts-signal |
| Sprachansage |
| Notabsenkung von innen |
| Brandfallsteuerung |
| Steckdose im Schaltschrank |

| ZUBEHÖR |
|---|
| KABINE |
| Bedienfeld aus Edelstahl oder in beliebiger RAL-Farbe |
| Automatisches Lichtsystem |
| Halteebenenanzeiger |
| Spiegel |
| |
| TÜR |
| Außen angebrachte Ellbogen-Ruftaste |
| Tür & Rahmen pulverlackiert in beliebiger RAL-Farbe |
| Brandschutztüren E120 |
| Fernruftaste |
| Halteebenenanzeiger an der Türvorderseite |
| |
| BODEN |
| Rutschfester Gummibelag |
| Boden ohne Belag (um eigenen Belag anbringen zu können) |
| Rampe |