

# Cibes A6000S



Cibes A6000S ist ein geräumiger und eleganter Kabinenlift, der die perfekte Zugangslösung für öffentliche, gewerbliche und private Gebäude darstellt.

## Kabinenlift mit eigenen Schacht – Hauptmerkmale

- Die ideale Zugangslösung für bereits bestehende Gebäude
- Mit eigenem Schacht aus weiß lackiertem Stahl
- Weiße Schwingtür aus Stahl an der Halteebene, weiße Falttüren im Fahrkorb
- Sanftstart und -stopp und elektrische Notabsenkung standardmäßig
- Integrierter Maschinenraum
- Automatischer Türöffner
- Isolierter Motor für geräuscharme Fahrt
- Kurze Installationszeit von 3 bis 4 Tagen
- Design und Qualität aus Schweden
- Sicherer und zuverlässiger Spindelantrieb
- Energiesparender Betrieb mit wenig Wartung
- Drucktaster mit Blindenschrift
- Automatische LED-Beleuchtung mit reduziertem Stromverbrauch
- Nennlast 400 kg, 5 Personen
- Förderhöhe 13 m, 6 Halteebenen
- 70 mm Schachtgrube oder Rampe



Cibes Lift entwickelt, fertigt und vertreibt eine große Auswahl an vertikalen Plattformliften, Kabinenliften und Treppenliften für öffentliche und private Anwendungen. Unsere Lifte werden in Schweden entwickelt und hergestellt, aber unser Vertriebsnetz ist weltweit.

Cibes Lift hat sich der Herstellung praktischer, einheitlicher Liftsysteme verschrieben, die flexibel genug sind, um an unterschiedliche Märkte und individuelle Bedürfnisse angepasst werden zu können. Der Cibes A6000S ist ein Kabinenlift mit eigenem Schacht für alle Arten von Gebäuden. Eine wirtschaftliche und platzsparende Lösung für private und gewerbliche Gebäude, in denen ein Bedarf für die barrierefreie Erschließung von bestehenden Gebäuden und Neubauten besteht.

## Der ideale Kabinenlift

Der Cibes A6000S ist ein voll ausgestatteter, eleganter und geräumiger, komfortabler Kabinenlift mit eigenem Schacht und Spindelantrieb. Alle Elemente des Lifts sind vorgefertigt und installationsbereit, und es sind keine größeren Bauarbeiten notwendig. Die Tiefe der Schachtgrube beträgt nur 70 mm, und der Maschinenraum ist voll integriert. Cibes A6000S beseitigt Probleme, die durch Platzbegrenzungen entstehen könnten, und sorgt für Sicherheit und Komfort der Anwender – eine ideale Lösung, wenn herkömmliche Lifte nicht in Frage kommen.

## Schnelle Installation und einfache Wartung

Dank der durchdachten Konstruktion des Cibes A6000S kann ein Lift mit 2 Halteebenen in 3 bis 4 Tagen installiert werden. Außerdem sorgen der robuste und zuverlässige Spindelantrieb des Cibes A6000S für niedrige Wartungskosten. Der Lift kann nahezu überall installiert werden und ist die ideale Lösung für die barrierefreie Erschließung von bestehenden Gebäuden.

## Unsere neueste Technologie mit hochwertigen Lackierungen

- Weiße Schwingtür aus Stahl am Schacht, weiße Falttüren im Fahrkorb
- Sanftstart und -stopp und elektrische Notabsenkung standardmäßig
- Drucktaster mit Blindenschrift
- Automatischer Türöffner
- 7-Zoll-Bildschirm mit Halteebenenanzeiger

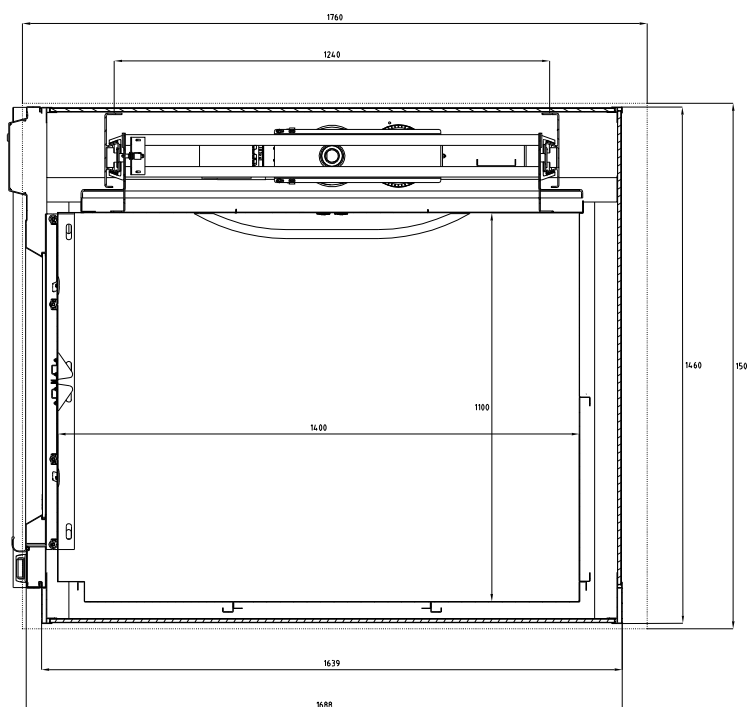
### Cibes A6000S Standardgröße, mm

Kabinengröße (BxTxH): 1100x1400x2200

Liftschachtgröße (BxT): 1460x1639

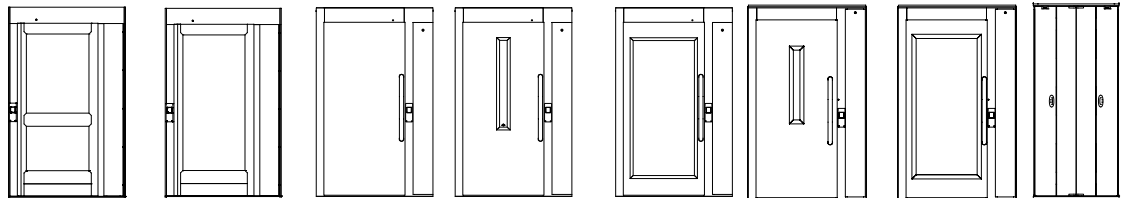
Ausschnittgröße (BxT): 1500x1760

Die genauen Ausschnittgrößen hängen von der Ausführung des Lifts und den Standort-Spezifikationen ab. Nähere Informationen erhalten Sie beim nächsten Fachhändler.



TECHNISCHE DATEN	Cibes A6000S
Einsatzort	In Gebäuden
Nennlast	400 kg
Fahrgeschwindigkeit (m/s)	Max. 0,15
Förderhöhe	< 13 m
Mindest-Überfahrhöhe an oberer Ebene	2500 mm
Schachtgrubentiefe	70 mm
Kabinengröße (BxTxH)	1100x1400x2200 mm
Liftschachtgröße (BxT)	1460x1639 mm
Ausschnittgröße (BxT)	1500x1760 mm
Maximale Anzahl Halteebenen	6
Standard-Schachtausführung	Stahlpaneele, weiß RAL 9016
Standard-Kabinenausführung	Stahlpaneele, weiß RAL 9016
Ausführung der Schachttüren	Schwingtüren
Lichte Schachttüröffnung	900x2000 mm
Kabinentür	Falldür (immer enthalten)
Antriebssystem	Spindelantrieb mit Sicherheitsmutter
Steuersystem	CANbus-Mikrocomputersystem
Standard-Stromversorgung	3x400 VAC/3x230 VAC 50/60 Hz 16 A
Motorleistung	4 kW
Bedienungsknöpfe	Impulskontrolle
Maschinenraum	Integriert
Konform mit	Europäische Norm MD 2006/42/EC
Hergestellt in	Schweden

Für weitere Produktangaben und Informationen zur Produkt- und Zubehörauswahl wenden Sie sich bitte an Cibes Lift AB. Die vorliegenden Produktinformationen sind allgemeiner Natur, und wir behalten uns das Recht vor, Produktdesign und Spezifikationen zu ändern. Keine der hier gemachten Angaben sind als ausdrückliche oder stillschweigende Garantien oder Auflagebedingungen eines Produktes, seiner Eignung für einen bestimmten Zweck oder bestimmter Eigenschaften auszulegen. Bei der Farbwiedergabe können kleinere Abweichungen auftreten.  
© Cibes Lift AB 2014



Türbezeichnung	AL3	AL4	A0	A10	A20	EI60*	EI60G*	AF0
Lichte Türöffnung in mm, (BxH)	900x2000**	900x2000**	900x2000	900x2000	900x2000	900x2000	900x2000	900x2100
Glasgröße in mm, (BxH)	740x535/ 740x935	740x1600	90x1010	90x1010	725x1590	75x800	700x1563	kein Glas
Türausführung	eloxiertes Alum.	eloxiertes Alum.	lackierter Stahl	lackierter Stahl	lackierter Stahl	lackierter Stahl	lackierter Stahl	lackierter Stahl
Rahmen/RAL-Farbe	eloxiertes Alum.	eloxiertes Alum.	9016	9016	9016	9016	9016	9016
Eingebauter Türschließer	STD	STD	STD	STD	STD	STD	STD	STD
Automatischer Türöffner	außen	außen	außen oder verdeckt	außen oder verdeckt	außen oder verdeckt	außen	außen	STD
Türgriff	im Türblatt integriert	im Türblatt integriert	außen angebracht	außen angebracht	außen angebracht	außen angebracht	außen angebracht	in der Tür integriert

\* Brandschutztüren konform mit EN 81-58

\*\* Türhöhe zwischen 1800 und 2100 mm als Sonderoption erhältlich

## Zubehör und Optionen

Unsere Lift-Standardversionen erfüllen die meisten Anforderungen und Nachfragen des Marktes. Mit unserer großen Auswahl an Zubehör und Optionen können Sie Ihren Lift an Ihre speziellen Anforderungen anpassen.

Wir entwickeln unsere Produkte ständig weiter und haben uns der Herstellung modernster Lifts verschrieben, die alle Sicherheitsanforderungen erfüllen und gleichzeitig auf alle Bedürfnisse unserer Kunden zugeschnitten sind.

ZUBEHÖR
<b>VERRIEGELUNGSSYSTEM</b>
Schulschließsystem an den Schachttüren (Ruftaste, Schlüsselschloss)
Zahlencodierung mit Ein/Aus-Funktion im Fahrkorb
Zahlencodierung mit Ein/Aus-Funktion an den Schachttüren
<b>TELEFON</b>
Selbstwahl
Gegensprechanlage
GSM-Modul
<b>ALARM</b>
Alarmsignal
Anschlussmöglichkeit für externes Alarmgerät
Alarmlichtsignal
<b>BODEN</b>
Boden ohne Belag (um eigenen Belag anbringen zu können)
<b>SONDERFUNKTION</b>
Infrarot-Fernbedienung, max. 4 Halteebenen
Ankunftsignal
Sprachansage
Notabsenkung von innen
Brandfallsteuerung
Externer Schaltschrank
Steckdose im Schaltschrank

ZUBEHÖR
<b>KABINE</b>
Bedienfeld aus Edelstahl oder in beliebiger RAL-Farbe
Schachtpaneel pulverlackiert in wahlfreier RAL-Farbe
LED-Beleuchtung an der Schachtdecke
U-Halterung
Schachtdach
Maschinenraum-Abdeckplatte
<b>TÜR</b>
Außen an der Tür angebrachte Ellbogen-Ruftaste
Tür & Rahmen pulverlackiert in beliebiger RAL-Farbe
Fernruftaste
Halteebenenanzeiger an der Türvorderseite
<b>SCHACHTTÜREN</b>
Verdeckter Türöffner
Stahltür mit Sichtscheibe
Brandschutztüren EI60
Brandschutz-Panoramatüren EI60G
Aluminiumtür mit Panoramaglas (AL4)
Aluminiumtür mit geteiltem Panoramaglas (AL3)